

IMPLEMENTOS Y MAQUINARIA AGRÍCOLA CASTILLO S.A DE C.V

Vibrador para nogal

10000/10000-R

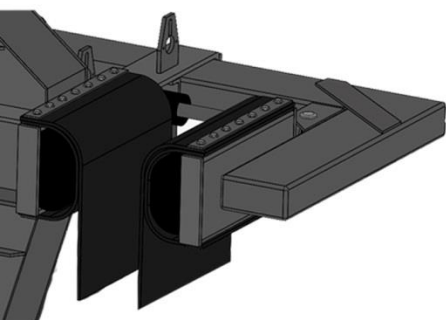


(639) 477 01 38 - (639) 477 01 39
info@maquinariacastillo.com.mx
Las Varas, Saucillo, Chihuahua, Méx.

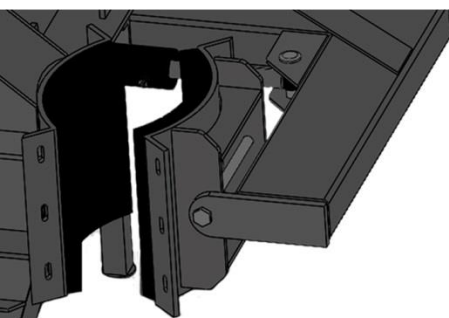
Vibrador para nogal 10000/10000R

Vibrador para nogal de 3 er punto al tractor, con capacidad para troncos con un diámetro de hasta 1 metro, equipado con almohadas-cojines de hule cuadrados u ovalados (según modelo) para proteger la corteza del tronco del nogal.

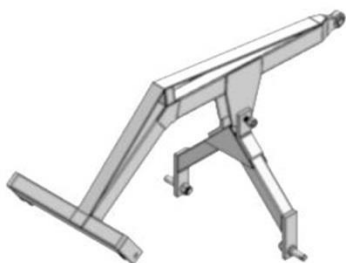
▶ 10000 R



▶ 10000



▶ Cada modelo incluye pluma para enganche universal de 3 puntos



ESPECIFICACIONES	10000	10000-R
Ancho máximo (Diámetro del tronco)	1 metro	1 metro
Tipo de Enganche	Universal de 3 puntos	Universal de 3 puntos
Sistema de sustentación	Hidráulico	Hidráulico
Potencia Requerida	90 h.p.	90 h.p.
Peso Aproximado	900 Kg	900 kg
Tipo de almohada-cojín	Cuadrada	Ovalada

